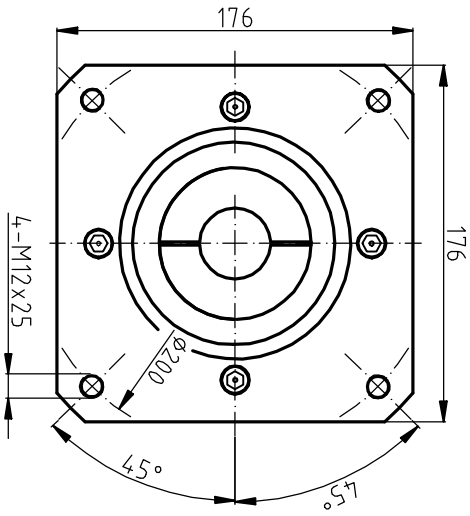
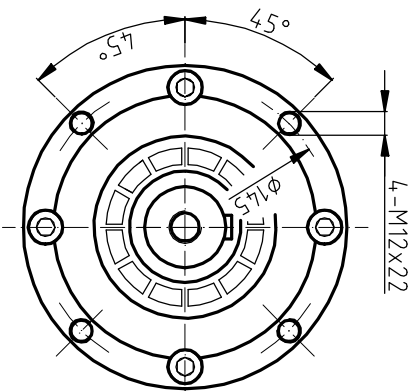
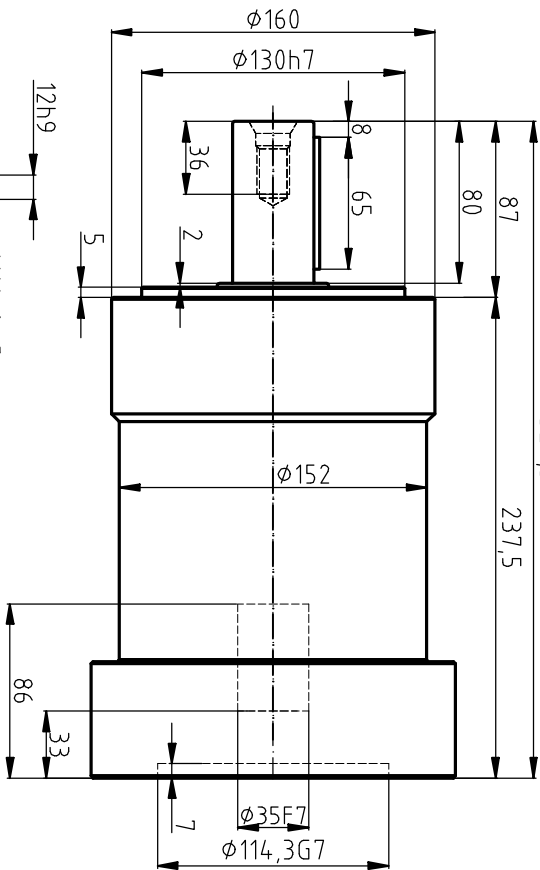


输入端 (Input)



输出端 (Output)



1. 额定输出扭矩: 423Nm
2. 最大输出扭矩: 两倍与额定输出扭矩。
3. 额定输入转速: 3000rpm
4. 最大输入转速: 5500rpm
5. 回程间隙: < 12arcmin
6. 噪音: < 70dB

设计	校对	审核	工艺	设计	校对	审核	工艺	设计	校对	审核	工艺	设计	校对	审核	工艺	设计	校对	审核	工艺
标记	数量	分区	更改文件号	签名	年月日	PGCC160/双级	阶段标记	重量	比例	行星齿轮减速机	艾特科技								
批准	共	张	第	张	张														