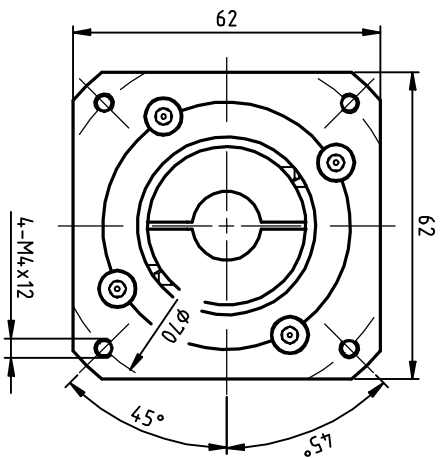
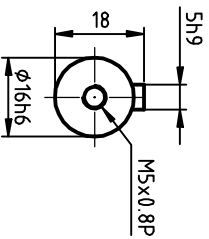
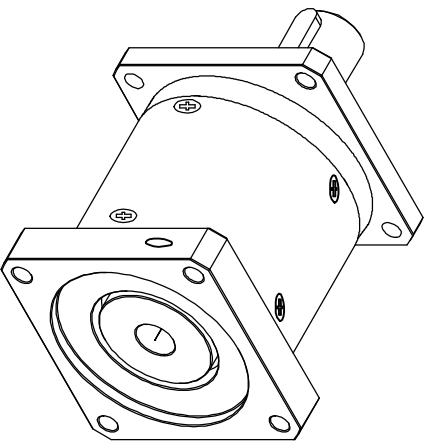
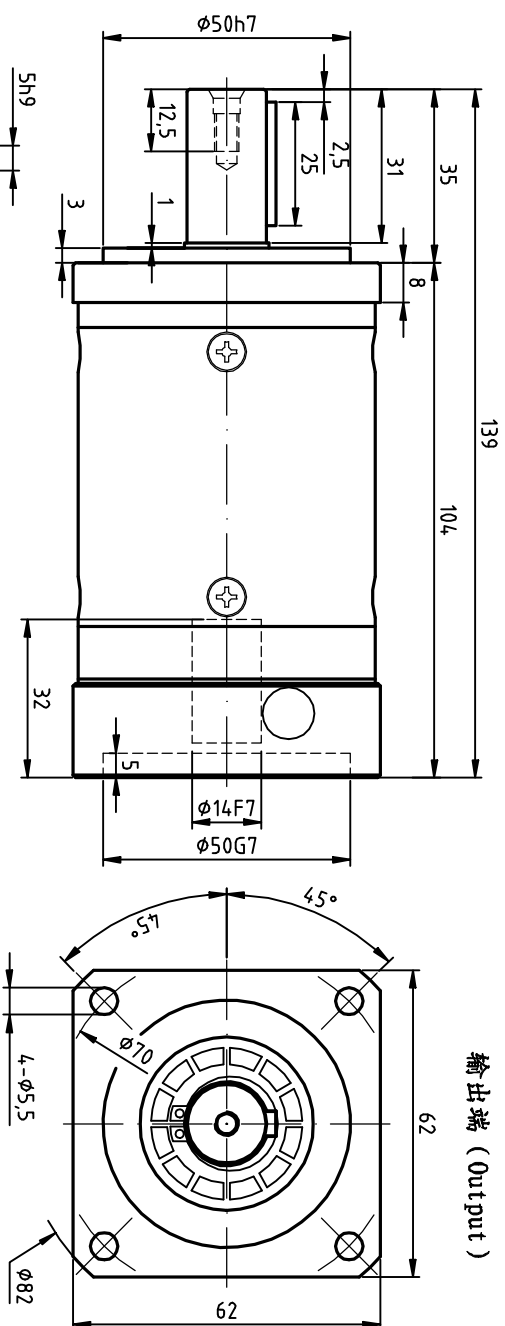


输入端 (Input)



输出端 (Output)



1. 额定输出扭矩: 39Nm
2. 最大输出扭矩: 两倍与额定输出扭矩。
3. 额定输入转速: 3000rpm
4. 最大输入转速: 5500rpm
5. 回程间隙: < 12arcmin
6. 噪音: < 70dB

| | | | | | | | | | | |
|----|----|----|-------|----|-----|----------|------|----|----|---------|
| 标记 | 数量 | 分区 | 更改文件号 | 签名 | 年月日 | PGE60/双级 | 阶段标记 | 重量 | 比例 | 行星齿轮减速机 |
| 设计 | | | 标准化 | | | | | | | |
| 校对 | | | | | | | | | | |
| 审核 | | | | | | | | | | |
| 工艺 | | | 批准 | | | 共 | 张 | 第 | 张 | |



行星齿轮减速机