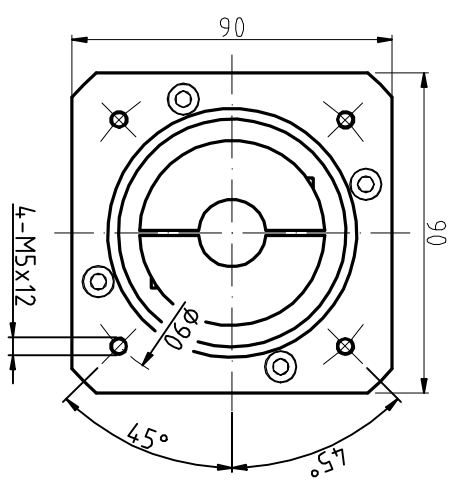
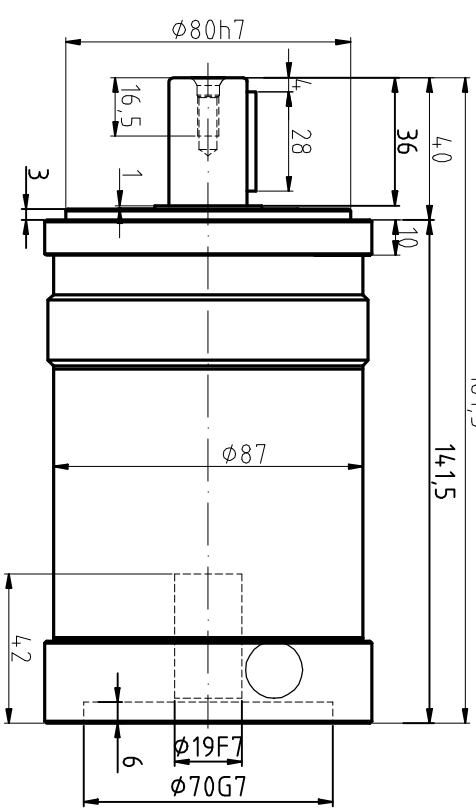


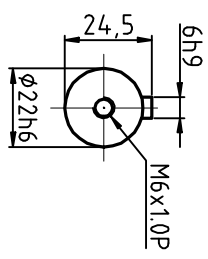
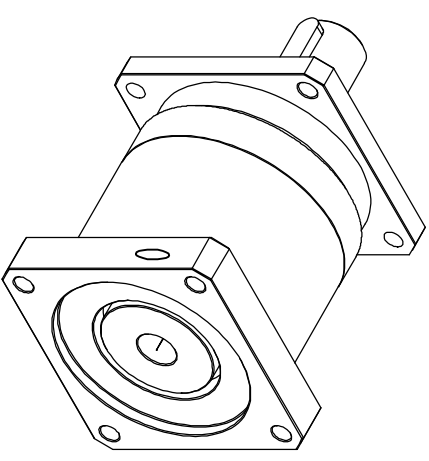
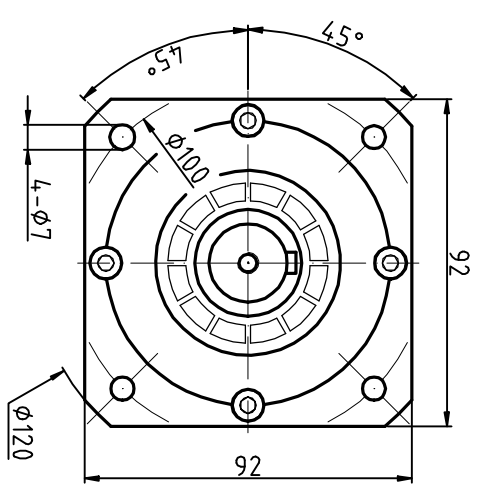
输入端 (Input)



181,5



输出端 (Output)



1. 额定输出扭矩: 104Nm
2. 最大输出扭矩: 两倍与额定输出扭矩。
3. 额定输入转速: 3000rpm
4. 最大输入转速: 5500rpm
5. 回程间隙: $\leq 12\text{arcmin}$
6. 噪音: $\leq 70\text{dB}$

标记	处数	分区	更改文件号	签名	年月日	PGE90/双级	阶段标记	重量	比例	行星齿轮减速机
设计										
校对			标准化							
审核			批准							
工艺						共	张	第	张	

