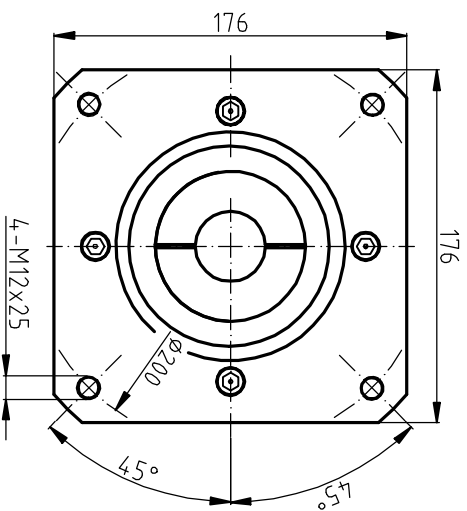
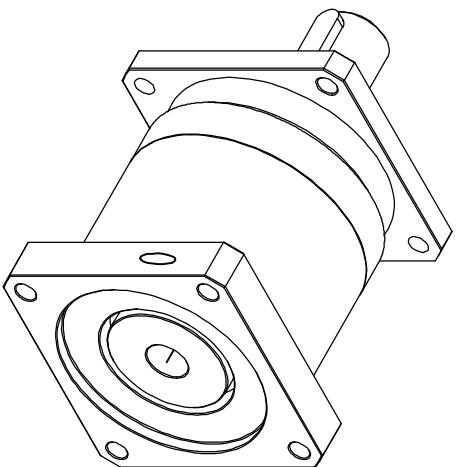
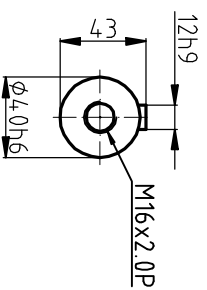
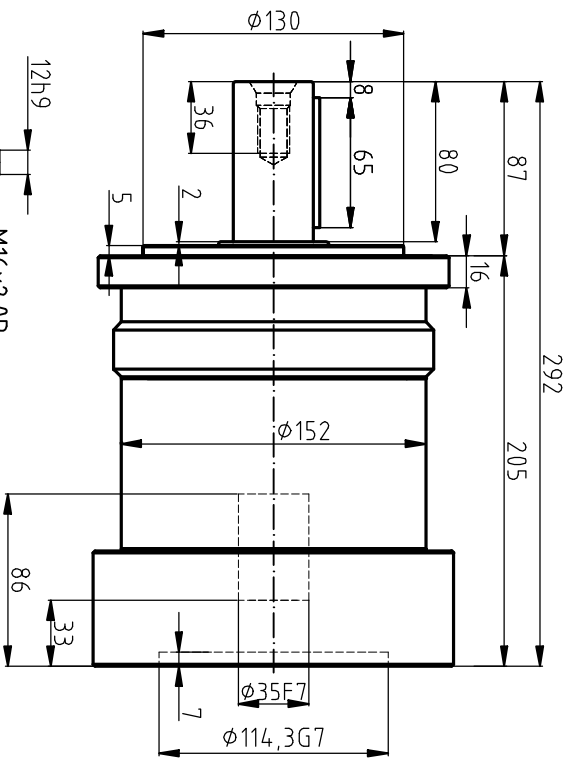
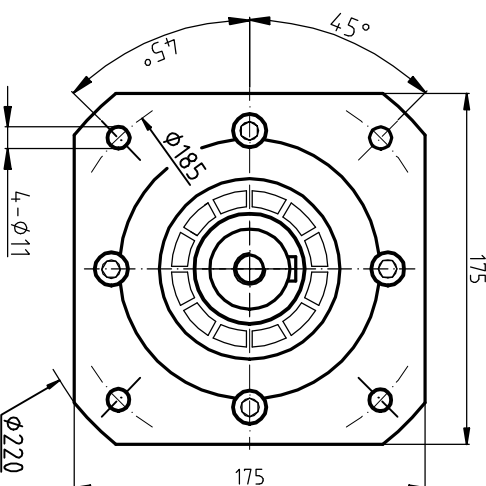


输入端 (Input)



输出端 (Output)



1. 额定输出扭矩: 423Nm
2. 最大输出扭矩: 两倍与额定输出扭矩。
3. 额定输入转速: 3000rpm
4. 最大输入转速: 5500rpm
5. 回程间隙: $\leq 8\text{arcmin}$
6. 噪音: $\leq 65\text{dB}$

| | | | | | | | | | | | | | |
|----|----|----|----|----|-------|----|-----|-----------|------|----|----|---------|---------|
| 设计 | 审核 | 工艺 | 数量 | 分区 | 更改文件号 | 签名 | 年月日 | PGE160/单级 | 阶段标记 | 重量 | 比例 | 共 张 第 张 | 行星齿轮减速机 |
| 设计 | 审核 | 工艺 | 数量 | 分区 | 更改文件号 | 签名 | 年月日 | | | | | | |
| | | | | | | | | | | | | | |