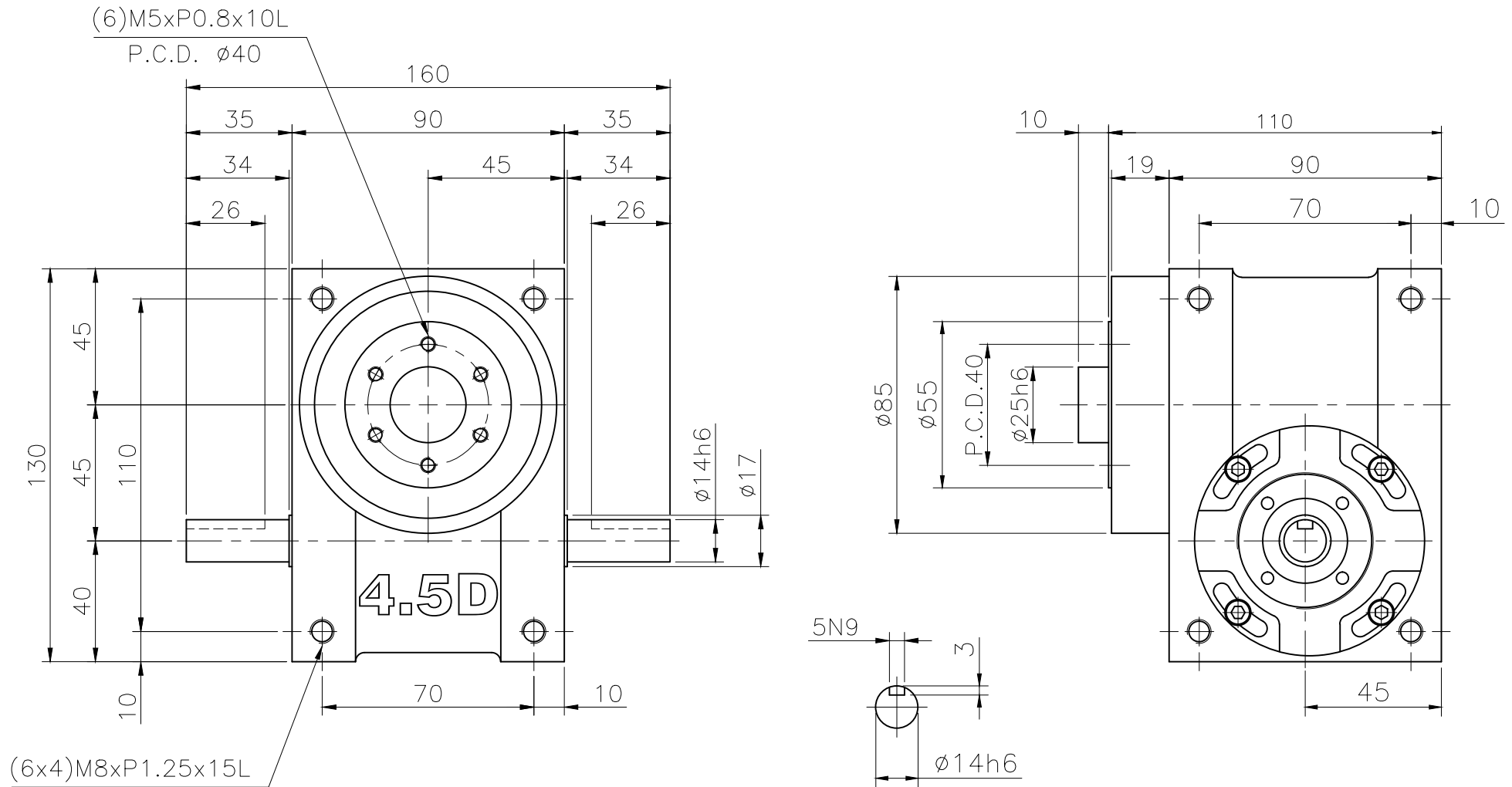


4.5DF



INPUT

一般公差	加工程序	△4			繪圖	材質	零件名稱	外型尺寸圖	數量	1
尺寸範圍	容許差	△3			校對	硬度	零件編號	4.5DF	版本	01
1~30	±0.05	△2			核准	比例	1:2			
30~120	±0.10	△1			日期	2012.03.01	單位	MM		
120~250	±0.20	▽			項次	修訂日期	修訂內容	修訂者	加工符號	Rmax
250~500	±0.30	▽			視角					
500~1000	±0.40	▽								
1000~1500	±0.50	▽								