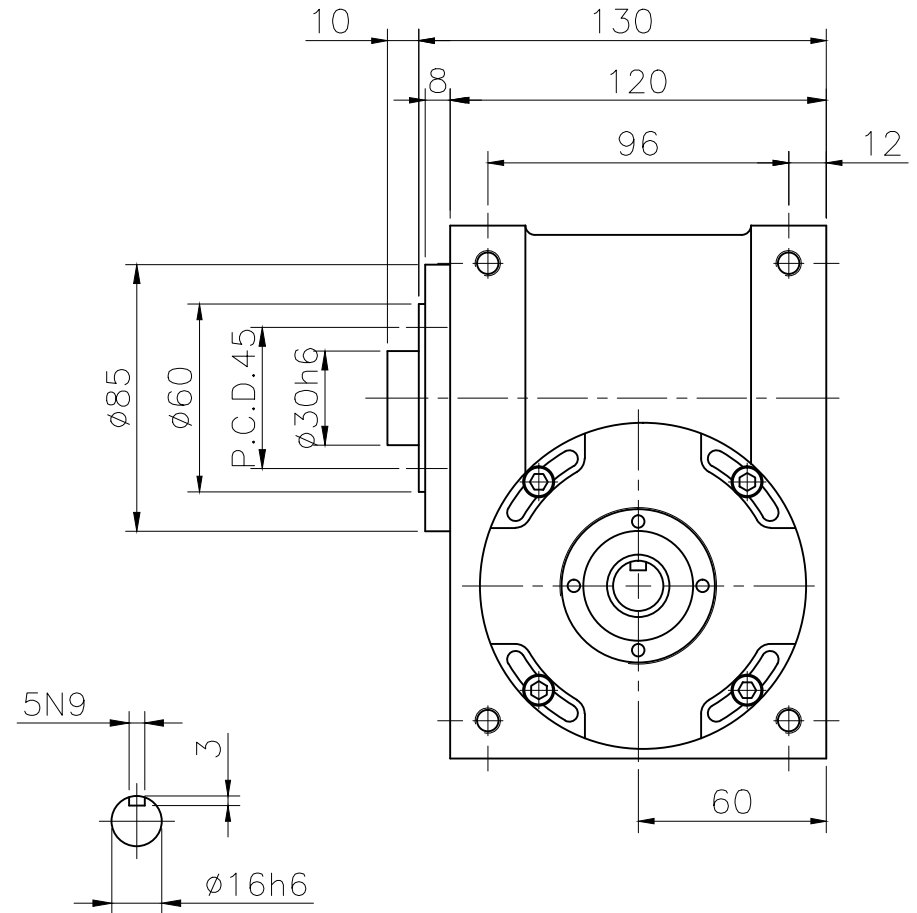
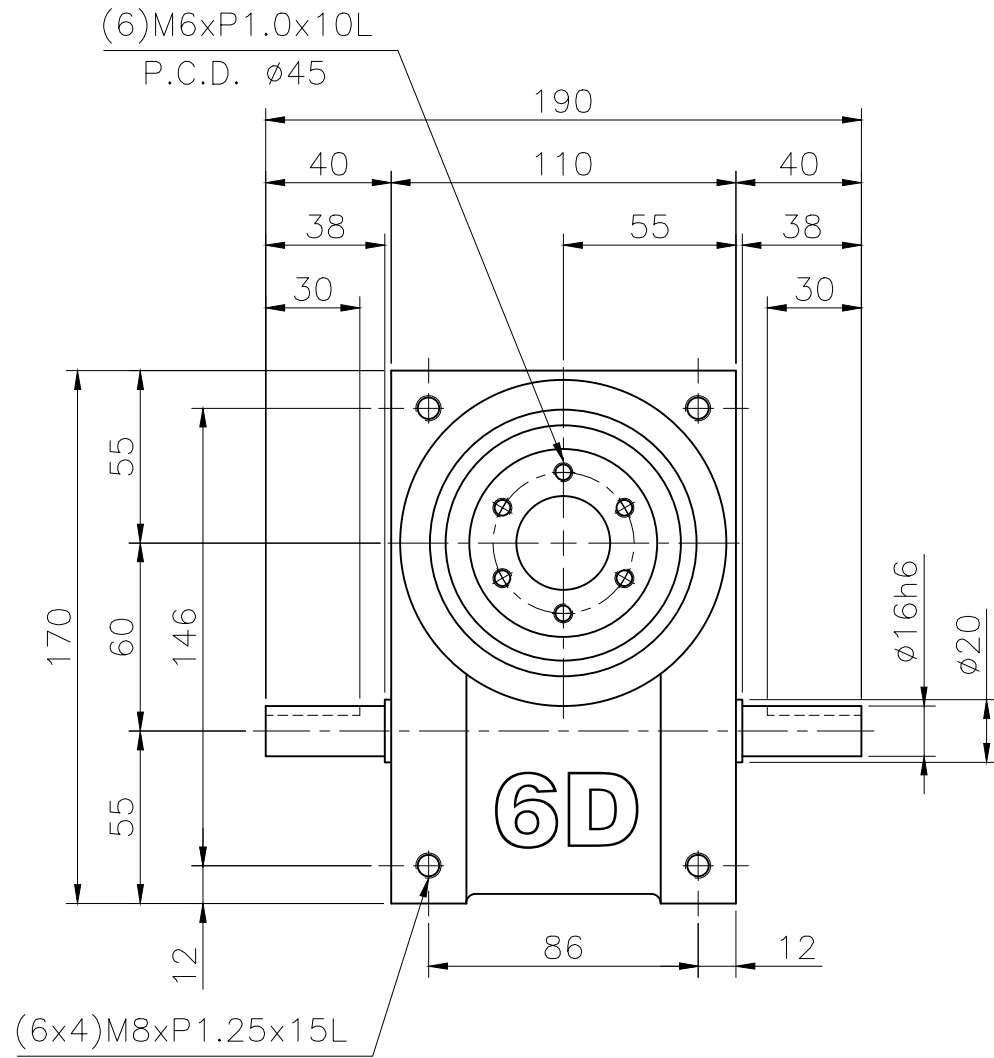


6DF



INPUT

一般公差	加工程序	\triangle			繪圖	材質	零件名稱	外型尺寸圖	數量	1
尺寸範圍	容許差	\triangle			校對	硬度	零件編號	6DF	版本	01
1~30	± 0.05	\triangle			核准	比例				
30~120	± 0.10	\triangle			日期	2013.03.01	單位	MM		
120~250	± 0.20	\triangle			項次	修訂日期	修訂內容	修訂者	加工符號	Rmax
250~500	± 0.30	\triangle							視角	\square \oplus
500~1000	± 0.40	\triangle			JhaoYi Precision Machinery CO.,LTD TEL:886-2-8677-5175~6 FAX:886-2-8677-8143					
1000~1500	± 0.50	\triangle								