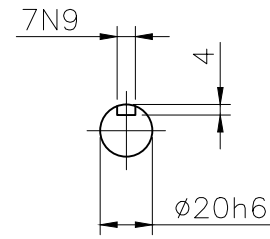
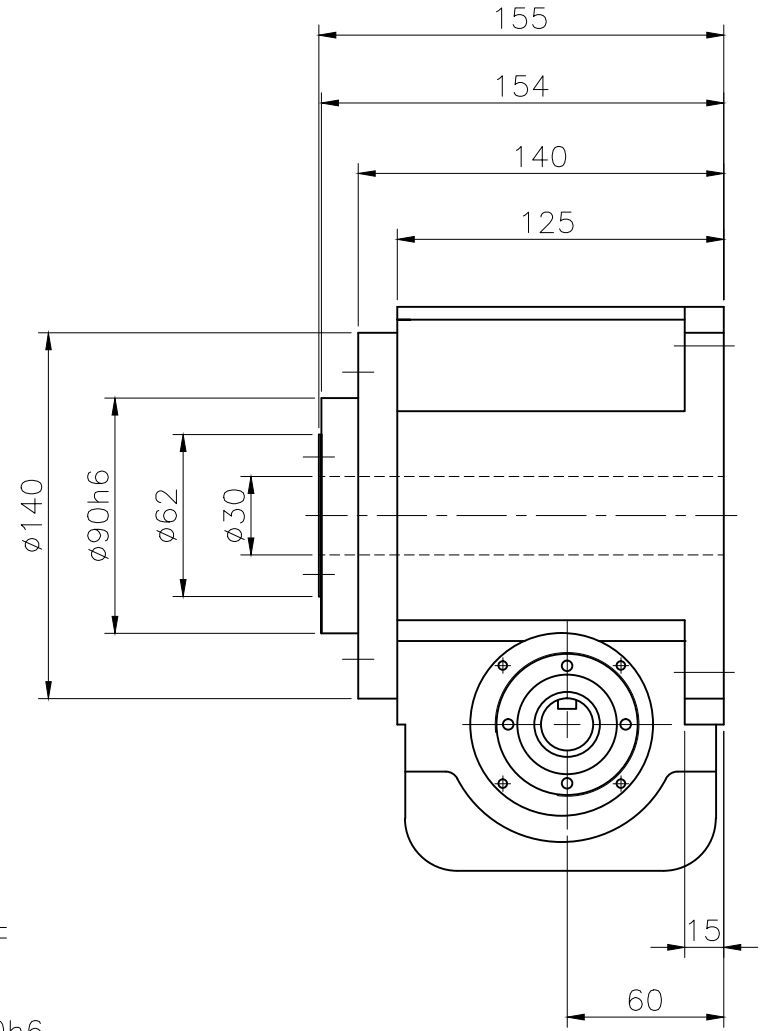
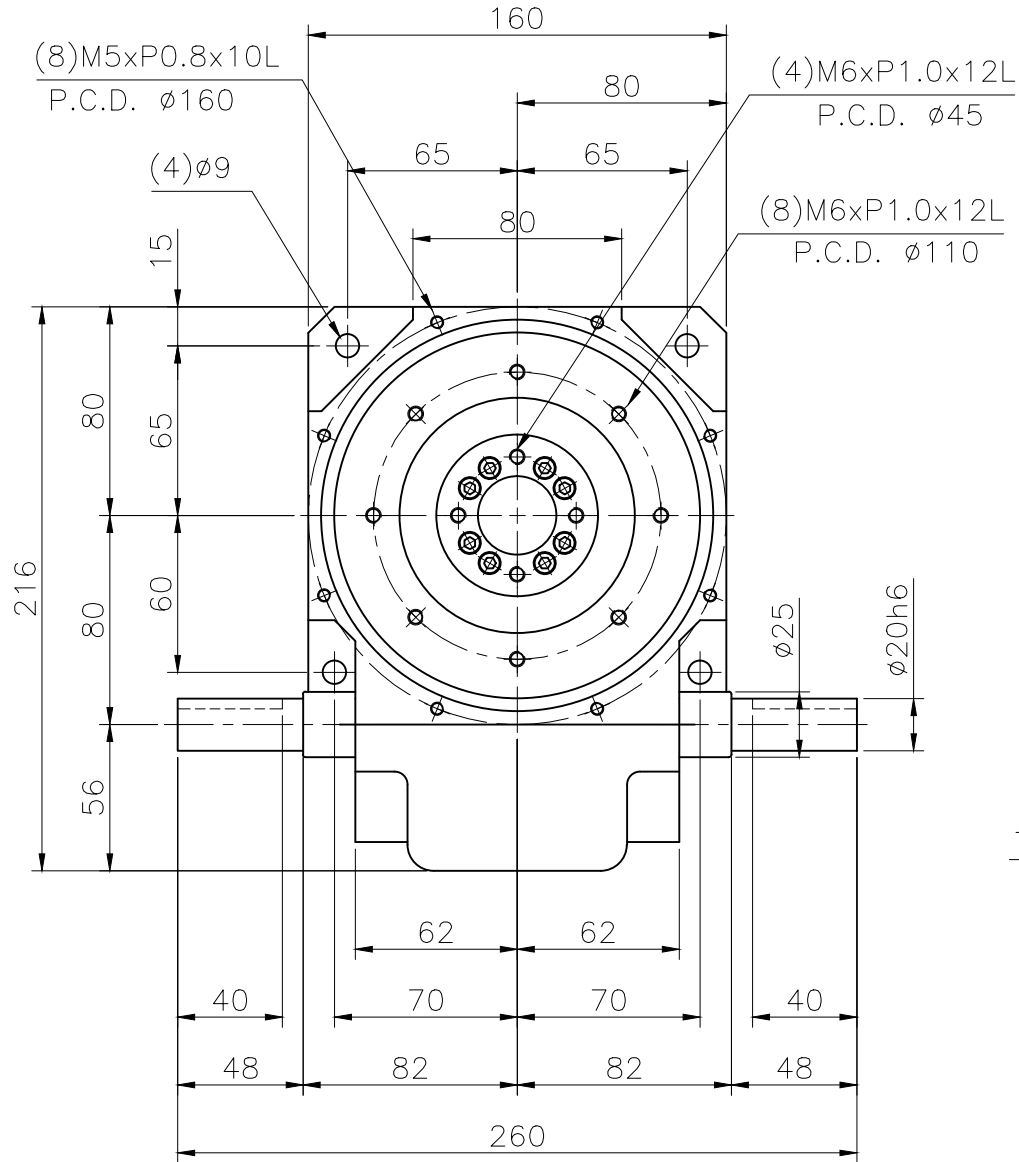


8DT



INPUT

一般公差	加工程序	\triangle			繪圖	材質	零件名稱	外型尺寸圖	數量	1
尺寸範圍	容許差	\triangle			校對	硬度	零件編號	8DT	版本	01
1~30	± 0.05	\triangle			核准	比例	1:3			
30~120	± 0.10	\triangle			日期	單位	MM			
120~250	± 0.20	\triangle			2012.03.01	視角	\square			
250~500	± 0.30	\triangle								
500~1000	± 0.40	\triangle	項次	修訂日期	修訂內容	修訂者	加工符號	Rmax		
1000~1500	± 0.50									

JYPM JhaoYi Precision Machinery CO.,LTD
 TEL:886-2-8677-5175~6
 FAX:886-2-8677-8143