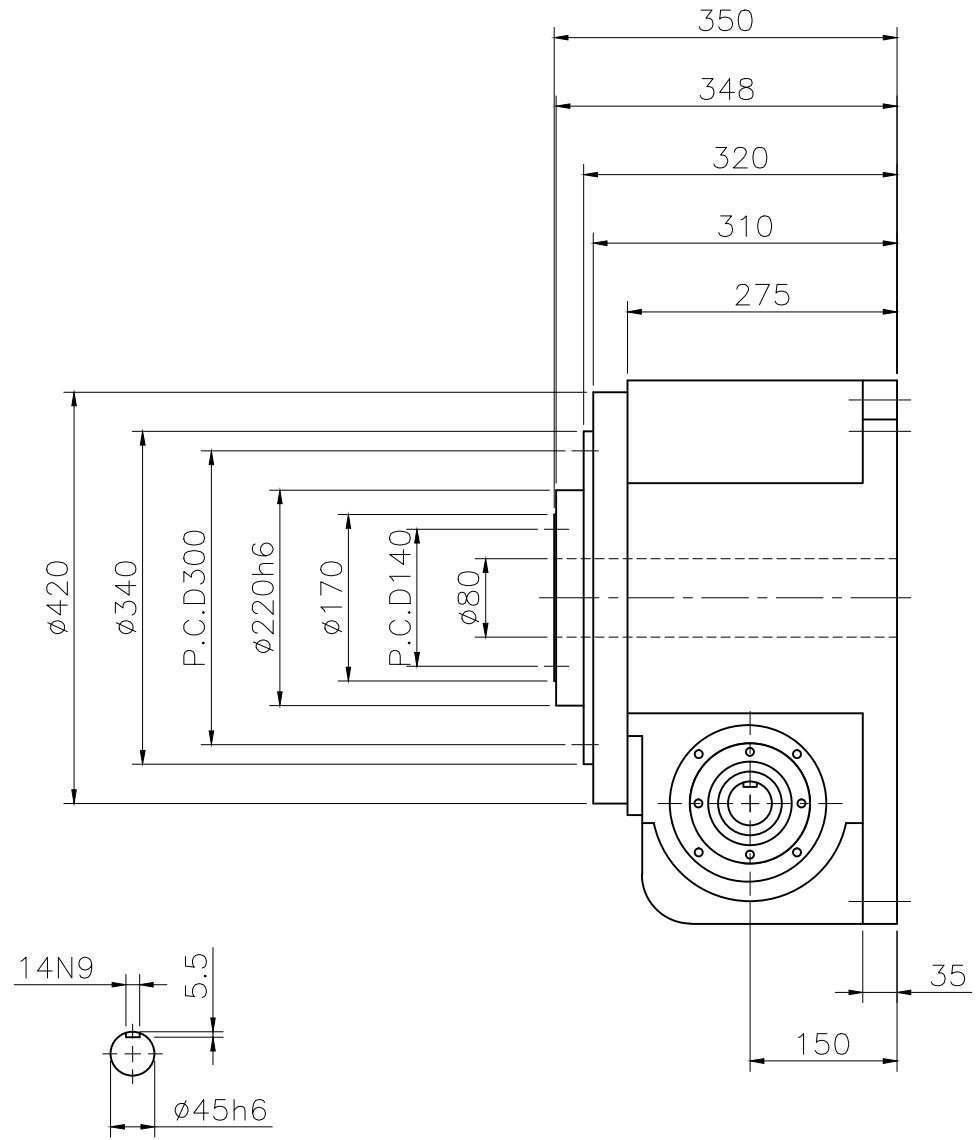
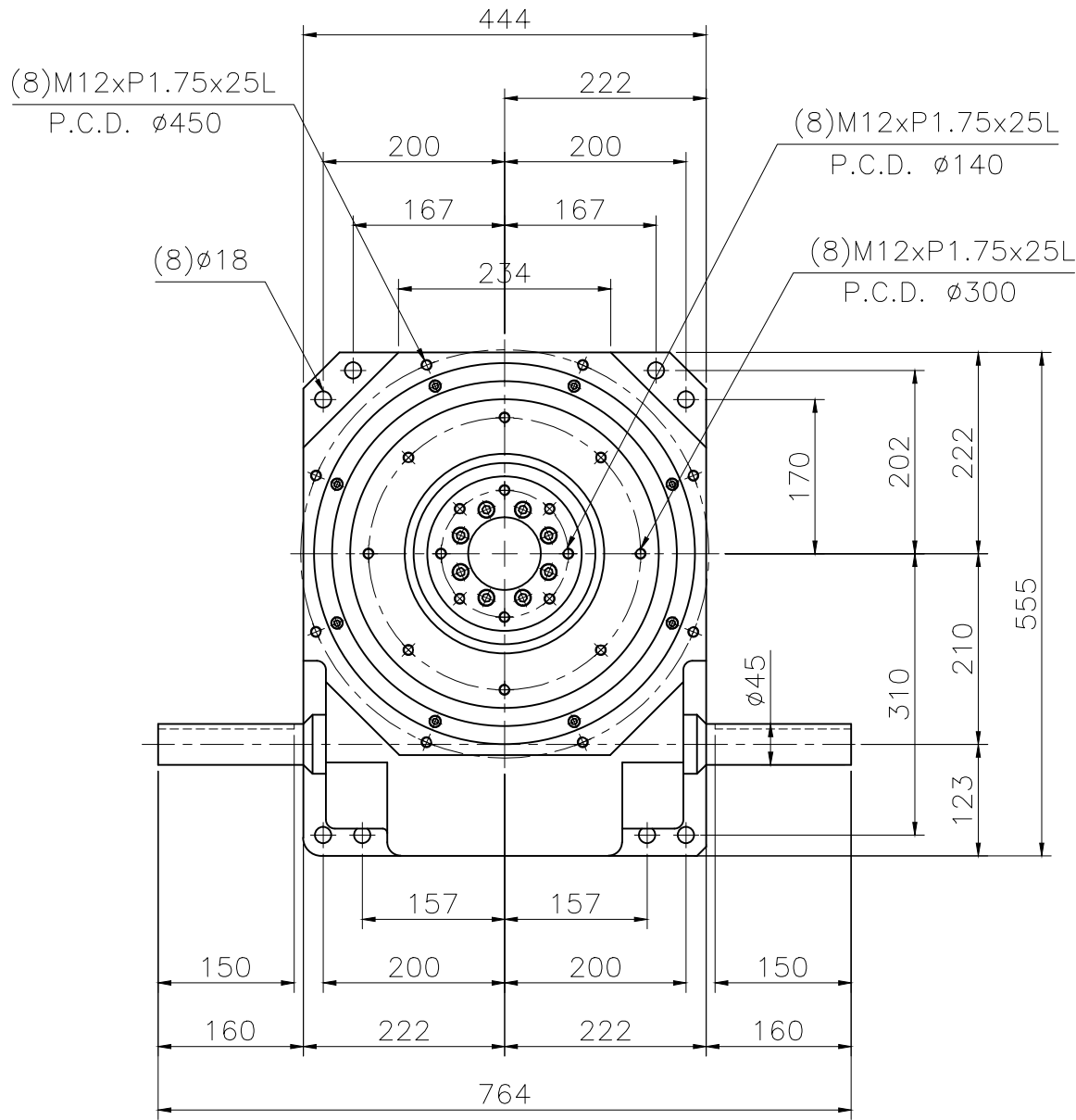


21DT



INPUT

一般公差	加工程序	△4			繪圖	材質	零件名稱	外型尺寸圖	數量	1
尺寸範圍	容許差	△3			校對	硬度	零件編號	21DT-2	版本	01
1~30	±0.05	△2			核准	比例				
30~120	±0.10	△1			日期	2012.03.01	單位	MM		
120~250	±0.20	▽			項次	修訂日期	修訂內容	修訂者		
250~500	±0.30	▽			加工符號	Rmax	視角			
500~1000	±0.40	▽								
1000~1500	±0.50	▽								

JYPM JhaoYi Precision Machinery CO.,LTD
 TEL:886-2-8677-5175~6
 FAX:886-2-8677-8143