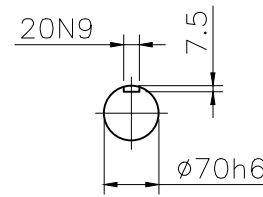
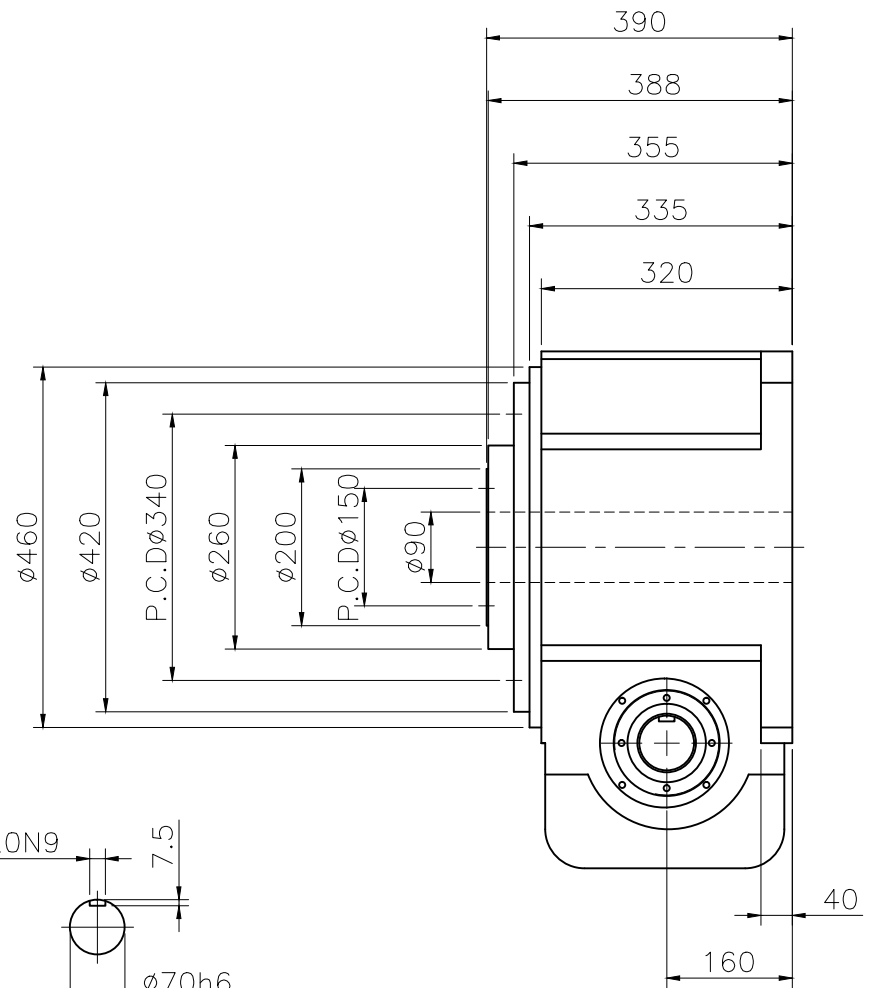
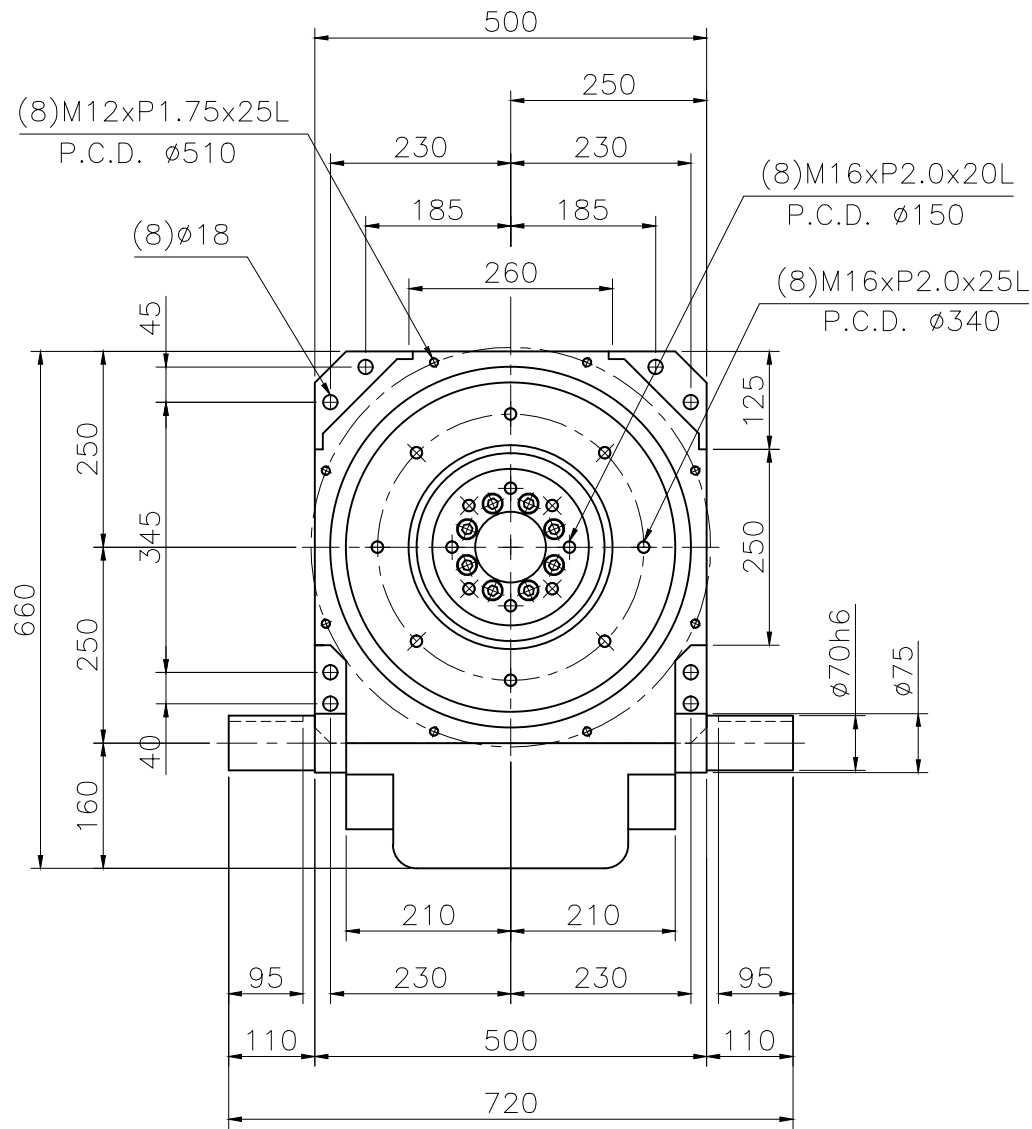


# 25DT



**INPUT**

一般公差	加工程序	$\triangle$			繪圖	材質	零件名稱	數量	1
尺寸範圍	容許差	$\triangle$			校對	硬度	零件編號	版本	01
1~30	$\pm 0.05$	$\triangle$			核准	比例	25DT		
30~120	$\pm 0.10$	$\triangle$			日期	1:10			
120~250	$\pm 0.20$	$\triangle$			2012.11.12	單位			
250~500	$\pm 0.30$	$\triangle$			加工符號	MM			
500~1000	$\pm 0.40$	$\triangle$			Rmax	視角			
1000~1500	$\pm 0.50$	項次	修訂日期	修訂內容	修訂者				