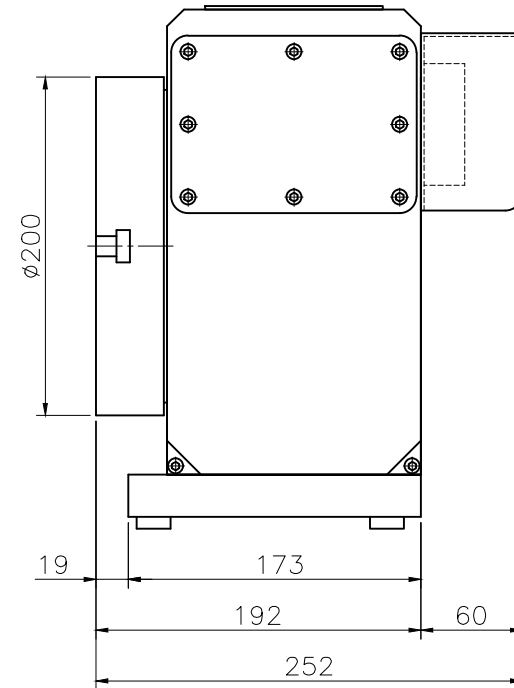
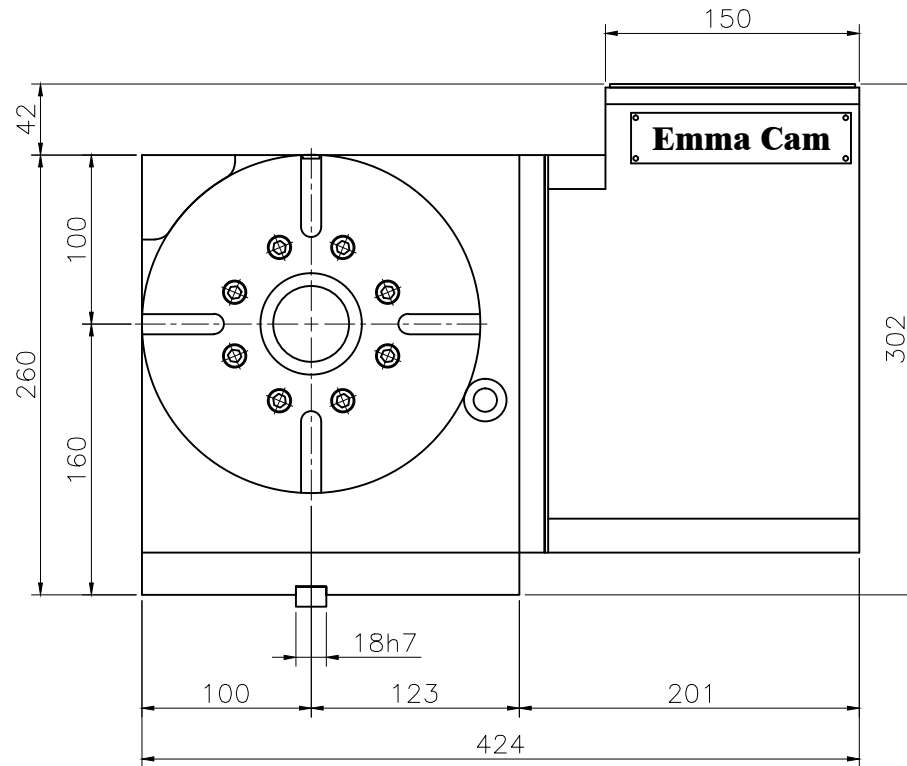
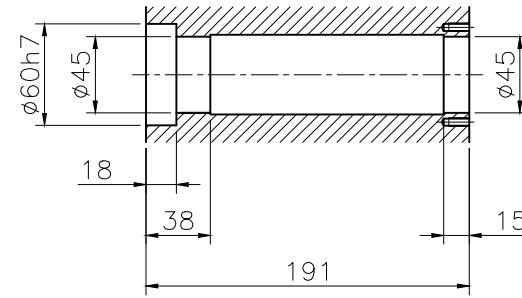



RT200



一般公差		加工程序			繪圖	黃教瑞	材質	零件名稱	外型尺寸圖	數量	1
尺寸範圍	容許差	△4			校對		硬度	零件編號	RT200	版本	01
1~30	±0.05	△3			核准		比例				
30~120	±0.10	△2			日期	2014.02.18	單位	1:4.5			
120~250	±0.20	△1			加工符號	Rmax	視角	MM			
250~500	±0.30		項次	修訂日期	修訂內容	修訂者					
500~1000	±0.40										
1000~1500	±0.50										


JYPM ZhaoYi Precision Machinery CO.,LTD
 TEL: 886-2-8677-5175~6
 FAX: 886-2-8677-8143